

ГОСТ Р 54161-2010

ГОСТ Р 54161-2010

Группа И11

НАЦИОНАЛЬНЫЙ СТАНДАРТ РОССИЙСКОЙ ФЕДЕРАЦИИ

ЗЕРКАЛА

Общие технические условия Mirrors. General specifications

ОКС 81.040.30

ОКП 59 2191

59 2192

59 2910

Дата введения 2012-07-01

Предисловие

Цели и принципы стандартизации в Российской Федерации установлены [Федеральным законом от 27 декабря 2002 г. N 184-ФЗ "О техническом регулировании"](#), а правила применения национальных стандартов Российской Федерации - [ГОСТ Р 1.0-2004](#) "Стандартизация в Российской Федерации. Основные положения"

Сведения о стандарте

1 РАЗРАБОТАН Открытым акционерным обществом "Институт стекла"

2 ВНЕСЕН Техническим комитетом по стандартизации ТК 41 "Стекло"

3 УТВЕРЖДЕН И ВВЕДЕН В ДЕЙСТВИЕ [Приказом Федерального агентства по техническому регулированию и метрологии от 21 декабря 2010 г. N 920-ст](#)

4 Настоящий стандарт разработан с учетом основных нормативных положений европейского регионального стандарта EN 1036-1:2007* "Стекло в строительстве. Зеркала из флоат-стекла с серебряным покрытием для внутреннего применения. Часть 1. Определения, требования и методы испытаний" (EN 1036-1:2007 "Glass in building - Mirrors from silver-coated float glass for internal use - Part 1: Definitions, requirements and test methods", NEQ)

* Доступ к международным и зарубежным документам, упомянутым здесь и далее по тексту, можно получить, перейдя по [ссылке](#). - Примечание изготовителя базы данных.

5 ВВЕДЕН ВПЕРВЫЕ

Информация об изменениях к настоящему стандарту публикуется в ежегодно издаваемом информационном указателе "Национальные стандарты", а текст изменений и поправок - в ежемесячно издаваемых информационных указателях "Национальные стандарты". В случае пересмотра (замены) или отмены настоящего стандарта соответствующее уведомление будет опубликовано в ежемесячно издаваемом информационном указателе "Национальные стандарты". Соответствующая информация, уведомление и тексты размещаются также в информационной системе общего пользования - на официальном сайте Федерального агентства по техническому регулированию и метрологии в сети Интернет

1 Область применения

Настоящий стандарт распространяется на зеркала, предназначенные для применения внутри помещений, а также изготовления изделий строительного, технического и бытового назначения, в том числе изделий для мебели и интерьеров.

Стандарт не распространяется на фурнитуру и комплектующие изделия для зеркал.

Стандарт может быть использован для подтверждения соответствия, в том числе сертификации.

2 Нормативные ссылки

В настоящем стандарте использованы ссылки на следующие стандарты:

[ГОСТ Р 54169-2010](#) Стекло листовое, окрашенное в массу. Общие технические условия

[ГОСТ Р 54170-2010](#) Стекло листовое бесцветное. Технические условия

[ГОСТ 61-75](#) Реактивы. Кислота уксусная. Технические условия

[ГОСТ 427-75](#) Линейки измерительные металлические. Технические условия

[ГОСТ 4167-74](#) Реактивы. Медь двухлористая 2-водная. Технические условия

[ГОСТ 4233-77](#) Реактивы. Натрий хлористый. Технические условия

[ГОСТ 4328-77](#) Реактивы. Натрия гидроокись. Технические условия

[ГОСТ 6709-72](#) Вода дистиллированная. Технические условия

[ГОСТ 14192-96](#) Маркировка грузов

[ГОСТ 24297-87](#) Входной контроль продукции. Основные положения

[ГОСТ 25706-83](#) Лупы. Типы, основные параметры. Общие технические требования

[ГОСТ 26302-93](#) Стекло. Методы определения коэффициентов направленного пропускания и отражения света

Примечание - При пользовании настоящим стандартом целесообразно проверить действие ссылочных стандартов в информационной системе общего пользования - на официальном сайте Федерального агентства по техническому регулированию и метрологии в сети Интернет или по ежегодно издаваемому информационному указателю "Национальные стандарты", который опубликован по состоянию на 1 января текущего года, и по соответствующим ежемесячно издаваемым информационным указателям, опубликованным в текущем году. Если ссылочный стандарт заменен (изменен), то при пользовании настоящим стандартом следует руководствоваться заменяющим (измененным) стандартом. Если ссылочный стандарт отменен без замены, то положение, в котором дана ссылка на него, применяется в части, не затрагивающей эту ссылку.

3 Термины и определения

В настоящем стандарте применены следующие термины с соответствующими определениями:

3.1 зеркало: Изделие из бесцветного или окрашенного в массу листового стекла, изготовленное путем нанесения на его поверхность отражающего серебряного и защитного лакокрасочного покрытий.

Примечание - Защитное лакокрасочное покрытие предназначено для защиты отражающего покрытия от воздействия окружающей среды.

3.2 бесцветное зеркало: Зеркало, изготовленное из бесцветного листового стекла.

3.3 цветное зеркало: Зеркало, изготовленное из окрашенного в массу листового стекла.

3.4 прямоугольное зеркало: Плоское зеркало прямоугольной или квадратной формы.

3.5 фигурное зеркало: Плоское зеркало, отличающееся по форме от прямоугольного зеркала.

3.6 зеркало твердых размеров (зеркало ТР): Зеркало, размеры которого соответствуют спецификации потребителя (конечные размеры).

3.7 зеркало свободных размеров (зеркало СВР): Зеркало, размеры которого устанавливает изготовитель (стандартные размеры).

4 Классификация, основные параметры и размеры

4.1 Зеркала должны быть изготовлены в соответствии с требованиями настоящего стандарта по техническим условиям на зеркала конкретных видов, рабочим чертежам и технологической документации, утвержденным в установленном порядке.

4.2 Зеркала в зависимости от вида применяемого для их изготовления листового стекла подразделяют на:

- бесцветные зеркала;
- цветные зеркала.

4.3 Зеркала в зависимости от формы подразделяют на:

- прямоугольные зеркала;
- фигурные зеркала.

4.4 Зеркала в зависимости от категории размеров подразделяют на:

- зеркала твердых размеров (ТР);
- зеркала свободных размеров (СВР).

4.5 Форма, размеры, вид и качество обработки кромки, расположение и размеры отверстий должны соответствовать чертежам, техническим условиям на зеркала конкретных видов или договорам на поставку.

4.6 Предельные отклонения по толщине, разнотолщинность, отклонение от плоскостности прямоугольных и фигурных зеркал, предельные отклонения размеров по длине и ширине, разность длин диагоналей, отклонения от прямолинейности кромок и прямоугольности углов прямоугольных зеркал должны соответствовать требованиям нормативных документов на исходное стекло.

4.7 Условное обозначение зеркала должно содержать:

- категорию размеров;
- габаритные размеры в миллиметрах;

- сведения о цвете (для цветных зеркал);

- обозначение настоящего стандарта и/или технических условий на зеркала конкретных видов.

Условное обозначение может включать дополнительную информацию, необходимую для идентификации продукции.

По согласованию с потребителем, а также при экспортно-импортных операциях допускаются другие условные обозначения, содержание которых оговаривают в договорах (контрактах) на поставку.

Пример условного обозначения бесцветного прямоугольного зеркала твердых размеров толщиной 6 мм, длиной 1200 мм, шириной 800 мм:

Зеркало - TP-6 x 1200 x 800 ГОСТ Р 54161-2010.

5 Технические требования

5.1 Характеристики

5.1.1 Пороки отражающего и защитного покрытий зеркал, определяемые по 7.2, не допускаются.

По количеству и размерам пороков листового стекла зеркала должны соответствовать требованиям нормативных документов на исходное листовое стекло. Допускаются следы от щеток длиной не более 50 мм в количестве не более 0,375 шт. на 1 м² в среднем на одно зеркало.

Классификация, термины и определения пороков приведены в приложении А.

5.1.2 Кромка зеркал TP должна быть обработана.

5.1.3 По оптическим искажениям, видимым в отраженном свете, зеркала должны соответствовать требованиям, указанным в таблице 1.

Таблица 1

Искажение отраженного раstra	Значение, мм, не более	Метод испытания
	7	Метод А по 7.3.1
	10	Метод Б по 7.3.2
	15	

В краевой зоне (на расстоянии не более 165 мм от кромки) зеркал СВР допускаются оптические искажения, видимые в отраженном свете, указанные в таблице 2.

Таблица 2

Искажение отраженного раstra	Значение в краевой зоне, мм, не более, для зеркал СВР толщиной		Метод испытания
	до 4 мм	4 мм и более	
	30	20	Метод Б по 7.3.2
	40	30	

5.1.4 Коэффициент направленного отражения света бесцветных зеркал должен соответствовать значениям, указанным в таблице 3.

Таблица 3

Номинальная толщина зеркала, мм	Коэффициент направленного отражения света, не менее
До 6 включ.	0,86
Св. 6 " 10 "	0,83
" 10 " 15 "	0,78
" 15 " 25 "	0,69

5.1.5 Для цветных зеркал значения цветовых координат, определяемые по 7.5, устанавливают в технических условиях на зеркала конкретных видов или договорах на поставку и определяют по требованию потребителя.

Отклонение цветовых координат зеркал от установленных значений не должно быть более 4 - для L^* , 3 - для a^* , b^* .

Значения цветовых координат зеркал одной партии не должны отличаться друг от друга более чем на величину указанных отклонений.

5.1.6 Зеркала должны быть влагостойкими и выдерживать испытание по 7.6.

5.1.7 Зеркала должны быть стойкими к воздействию медно-кислого соляного тумана и выдерживать испытания по 7.7.

5.1.8 Защитное лакокрасочное покрытие должно иметь хорошую адгезию к металлическому слою и выдерживать испытание по 7.8.

5.2 Требования к материалам

5.2.1 Зеркала изготавливают из бесцветного листового стекла марки М0 по [ГОСТ Р 54170](#) и стекла листового, окрашенного в массу, марки Т0 по [ГОСТ Р 54169](#).

5.2.2 Зеркала изготавливают с отражающим серебряным и защитным лакокрасочным покрытиями. Защитное покрытие не должно содержать металлических (медного и др.) слоев. В защитном лакокрасочном покрытии содержание свинца не должно превышать 0,5% сухой массы покрытия. Для зеркал, заявленных изготовителем как имеющие пониженное содержание свинца ("бессвинцовые зеркала"), содержание свинца не должно превышать 90 мг/кг сухого покрытия.

Толщина отражающего покрытия, вид, толщина и количество слоев защитного покрытия должны быть указаны в технологической документации изготовителя.

5.2.3 Для изготовления отражающего и защитного покрытий зеркал должны применяться материалы, отвечающие гигиеническим требованиям, установленным в санитарных нормах и правилах, утвержденных Минздравом России.

5.3 Маркировка, упаковка

5.3.1 На каждое зеркало любым не повреждающим его способом наносят маркировку, которая должна содержать:

- наименование и товарный знак изготовителя;
- условное обозначение или торговую марку зеркала;
- дату (или неделю и год) изготовления;
- дополнительную информацию (при необходимости).

5.3.2 Транспортную маркировку производят по [ГОСТ 14192](#) с нанесением манипуляционных знаков "Хрупкое. Осторожно", "Верх", "Бережь от влаги".

5.3.3 На каждую единицу тары прикрепляют ярлык, в котором указывают:

- товарный знак изготовителя;
- условное обозначение или торговую марку зеркал;
- количество зеркал, шт., и общую площадь, м² ;
- дополнительную информацию (при необходимости).

5.3.4 Требования к упаковке зеркал устанавливают в технических условиях на зеркала конкретных видов, договорах на поставку или других документах, согласованных изготовителем и потребителем.

5.3.5 Упаковка должна обеспечивать сохранность зеркал от механических повреждений и атмосферных осадков при транспортировании и хранении. При упаковывании в транспортную тару зеркала устанавливают вертикально или наклонно, с углом наклона к вертикали не более 15°, так, чтобы исключалась возможность их смещения относительно друг друга и стенок тары.

5.3.6 Зеркала должны быть переложены прокладочными материалами, не содержащими царапающих включений и не повреждающими зеркала (порошковыми материалами, пробковыми прокладками, бумагой или др.), так, чтобы исключить непосредственное соприкосновение поверхностей зеркал друг с другом.

6 Правила приемки

6.1 Зеркала принимают партиями. Партией считают количество зеркал одного цвета, формы и толщины, оформленное одним документом о качестве по 6.6.

6.2 Для проверки соответствия партии зеркал требованиям настоящего стандарта и принятия решения о ее приемке проводят приемо-сдаточные испытания по 4.5, 4.6, 5.1.1-5.1.8, 5.3.1 с использованием методов, указанных в разделе 7.

6.2.1 Проверку партии зеркал на соответствие требованиям 4.5-4.6 (размеры, форма), 5.1.1 (пороки), 5.2.1 (обработка кромки), 5.3.1 (маркировка) проводят по двухступенчатому плану контроля в соответствии с таблицей 4.

Таблица 4

Объем партии, шт.	Степень плана контроля	Объем выборки, шт.	Общий объем выборки, шт.	Приемочное число	Браковочное число
До 90 включ.	1	3	3	0	2
	2	3	6	1	2
Св. 90 до 150 включ.	1	5	5	0	2
	2	5	10	1	2
Св. 150 до 280 включ.	1	8	8	0	2
	2	8	16	1	2
Св. 280 до 500 включ.	1	13	13	0	3
	2	13	26	3	4
Св. 500 до 1200 включ.	1	20	20	1	4

	2	20	40	4	5
Св. 1200 до 3200 включ.	1	32	32	2	5
	2	32	64	6	7
Св. 3200	1	50	50	3	7
	2	50	100	8	9

6.2.2 Проверку партии зеркал на соответствие требованиям 5.1.3 (оптические искажения), 5.1.4 (коэффициент направленного отражения света), 5.1.5 (цветовые координаты), 5.1.6 (влагостойкость), 5.1.7 (стойкость к воздействию соляного тумана), 5.1.8 (адгезия защитного покрытия) проводят по двухступенчатому плану контроля в соответствии с таблицей 5.

Таблица 5

Объем партии, шт.	Степень плана контроля	Объем выборки, шт.	Общий объем выборки, шт.	Приемочное число	Браковочное число
До 500 включ.	1	3	3	0	2
	2	3	6	1	2
Св. 500 до 3200 включ.	1	5	5	0	2
	2	5	10	1	2
Св. 3200	1	8	8	0	2
	2	8	16	1	2

6.2.3 Партию считают соответствующей требованиям настоящего стандарта и принимают, если количество несоответствующих зеркал в первой выборке меньше или равно приемочному числу для первой ступени плана контроля.

Партию считают не соответствующей требованиям настоящего стандарта и бракуют, если количество несоответствующих зеркал больше или равно браковочному числу для первой ступени плана контроля.

6.2.4 Если количество несоответствующих зеркал в первой выборке больше приемочного, но меньше браковочного числа для первой ступени плана контроля, отбирают вторую выборку объемом, указанным в таблицах 4, 5 для второй ступени плана контроля.

Партию считают соответствующей требованиям настоящего стандарта и принимают, если суммарное количество несоответствующих зеркал в первой и второй выборках меньше или равно приемочному числу для второй ступени плана контроля.

Партию считают не соответствующей требованиям настоящего стандарта и бракуют, если суммарное количество несоответствующих зеркал в первой и второй выборках больше или равно браковочному числу для второй ступени плана контроля.

6.3 Изготовитель имеет право проводить приемку партии зеркал на основании данных производственного контроля, проводимого с использованием средств, методов и в сроки, установленные в технологической документации.

6.4 Потребитель проводит входной контроль партии зеркал по [ГОСТ 24297](#) с использованием методов, указанных в разделе 7.

6.5 Сертификационные и другие виды испытаний, проводимые третьей стороной с целью проверки соответствия партии зеркал требованиям настоящего стандарта, проводят по 6.2.

6.6 Каждую партию зеркал сопровождают документом о качестве, в котором указывают:

- наименование и/или товарный знак изготовителя;
- условное обозначение зеркал;
- количество зеркал, шт., и общую площадь, м² ;
- количество единиц тары, шт., и их идентификационные данные;
- отметку о приемке;
- номер и дату составления документа;
- дополнительную информацию (при необходимости).

По согласованию с потребителем, а также при экспортно-импортных операциях допускается сопровождать партию зеркал другими документами, содержание которых оговаривают в договорах (контрактах) на поставку.

7 Методы контроля

7.1 Определение размеров, отклонений размеров и формы

Толщину, длину, ширину, отклонения по толщине, длине, ширине, разнотолщинность, разность длин диагоналей, отклонения от плоскостности, прямолинейности кромок, прямоугольности углов определяют по [ГОСТ Р 54170](#).

7.2 Определение количества и размеров пороков

Количество, размеры пороков и расстояние между ними определяют по [ГОСТ Р 54170](#).

Испытание проводят в отраженном свете при рассеянном дневном освещении или подобном ему искусственном (без прямого освещения). Визуальный осмотр проводят с обеих сторон зеркала.

7.3 Определение оптических искажений

7.3.1 Метод А

Оптические искажения, видимые в отраженном свете, определяют по [ГОСТ Р 54170](#).

7.3.2 Метод Б

7.3.2.1 Сущность метода

Метод заключается в проецировании на экран отраженного от поверхности зеркала изображения линейного раstra и определении величины его искажения.

7.3.2.2 Подготовка образцов

Испытание проводят на готовом изделии или вырезанных из него образцах.

Минимальные размеры образцов: длина 300 мм, ширина 400 мм. Максимальные размеры образцов выбирают исходя из возможности выполнения требований 7.3.2.3, 7.3.2.4, 7.3.2.6.

Если ширина образца равна ширине зеркала, испытание проводят на одном образце. Если ширина образца меньше ширины зеркала, количество образцов должно быть таким, чтобы зеркало было

проверено по всей ширине.

7.3.2.3 Средства контроля

Установка для определения оптических искажений, состоящая из:

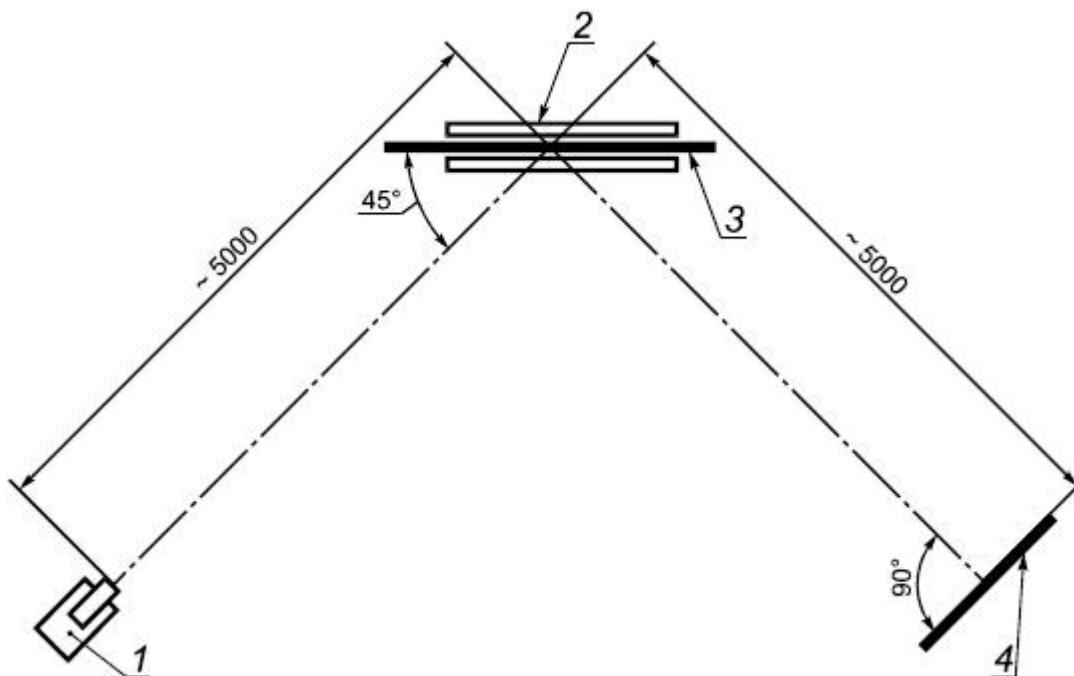
- диапроектора с фокусным расстоянием от 80 до 100 мм;
- диапозитива - линейного растра с параллельными прозрачными и непрозрачными полосами одинаковой ширины;
- плоского белого экрана длиной не менее 600 мм, высотой не менее 300 мм;
- держателя образцов, обеспечивающего:
- устойчивое размещение образца зеркала в вертикальном положении,
- возможность горизонтального перемещения образца зеркала.

Образец зеркала контрольный размером не менее 300x400 мм.

Линейка по [ГОСТ 427](#).

7.3.2.4 Условия проведения испытания

Расположение диапроектора, образца зеркала и экрана при проведении испытания представлено на рисунке 1. Расстояние между экраном, диапроектором и образцом зеркала уточняют в процессе подготовки к испытанию.



1 - диапроектор с растром; 2 - держатель образцов; 3 - образец зеркала; 4 - экран

Рисунок 1

Диапроектор должен располагаться так, чтобы угол между плоскостью образца зеркала и световым потоком, падающим на поверхность зеркала, составлял $(45 \pm 5)^\circ$.

Экран закрепляют неподвижно в вертикальном положении так, чтобы угол между плоскостью экрана и световым потоком, отраженным от поверхности образца зеркала, составлял $(90 \pm 5)^\circ$.

7.3.2.5 Подготовка к испытанию

Контрольный образец зеркала устанавливают вертикально в держателе образцов.

Настраивают диапроектор и подбирают расстояние между элементами установки так, чтобы на экране появилось четкое изображение отраженного раstra с шириной полос (55 ± 1) мм (рисунок 2).

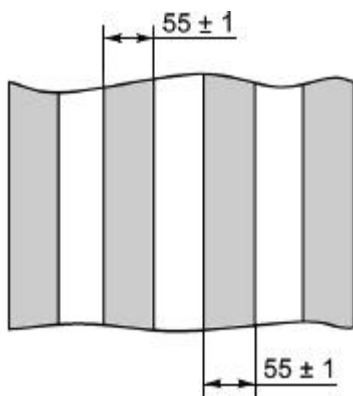


Рисунок 2

7.3.2.6 Проведение испытания

Образец зеркала устанавливают в держателе образцов так, чтобы направление вытягивания стекла было вертикальным.

Перемещают образец зеркала в горизонтальном направлении, проверяя его по всей ширине, и измеряют линейкой ширину темных и светлых полос в местах их наибольшего расширения и наибольшего сужения или суммарную ширину трех соседних полос в местах их наибольшего расширения $(3D)_{\max}$ и наибольшего сужения $(3D)_{\min}$ (рисунок 3). Погрешность измерения равна 1 мм.

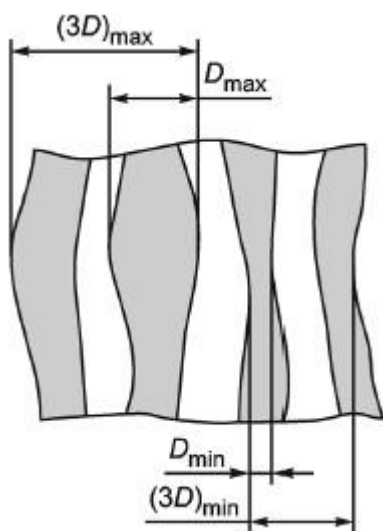


Рисунок 3

7.3.2.7 Обработка результатов

Искажение отраженного растра при измерении ширины одной полосы , мм, определяют по формулам:

- для расширенных участков

$$C1 = D_{\max} - 55; (1)$$

- для суженных участков

$$C1 = 55 - D_{\min}. (2)$$

Искажение отраженного растра при измерении суммарной ширины трех соседних полос , мм, определяют по формулам:

- для расширенных участков

$$C3 = (3D)_{\max} - 165; (3)$$

- для суженных участков

$$C3 = 165 - (3D)_{\min}. (4)$$

7.3.2.8 Оценка результатов

Образец зеркала считают выдержавшим испытание, если искажение отраженного растра соответствует требованиям 5.1.2.

Зеркало считают выдержавшим испытание, если выдержали испытание все вырезанные из него образцы.

7.4 Определение коэффициента направленного отражения света

Коэффициент направленного отражения света определяют по [ГОСТ 26302](#) с погрешностью не более 1%.

7.5 Определение цветовых координат

Цветовые координаты по спектральному отражению света определяют по [ГОСТ Р 54169](#).

7.6 Испытание на влагостойкость

7.6.1 Сущность метода

Метод основан на выдержке образцов зеркал при определенной температуре во влажной атмосфере в течение заданного периода времени, визуальном осмотре образцов и измерении размеров обнаруженных пороков.

7.6.2 Подготовка образцов

Испытание проводят на трех образцах размером [(100x100)±10] мм, вырезанных из готового изделия. Образцы не должны содержать пороков.

Как правило, один образец вырезают из центральной части зеркала, другие - из противоположных частей, наиболее удаленных от центра. Если размеры зеркала не позволяют вырезать из него образцы

указанных размеров, испытание проводят на готовом изделии.

Образцы вырезают не ранее чем за 24 ч до начала испытания. При нарезке образцов не допускается использование жидкости для резки.

Зеркала, предназначенные для испытания, и вырезанные из них образцы хранят при условиях, указанных в разделе 8.

Перед загрузкой в камеру образцы протирают сухой мягкой тканью для удаления загрязнений.

7.6.3 Средства испытания

7.6.3.1 Испытательная камера, обеспечивающая создание параметров, приведенных в таблице 6. Внутренние поверхности камеры должны быть сделаны из материалов, не подвергающихся коррозии в условиях испытания. Требуемая влажность обеспечивается использованием дистиллированной воды по [ГОСТ 6709](#) или деминерализованной воды с удельной проводимостью не более 20 мкСм/см.

Таблица 6

Наименование параметра	Значение
Относительная влажность, %	95-100
Температура, °С	37-43
Время выдержки, ч	480

7.6.3.2 Лупа по [ГОСТ 25706](#) или другое средство измерения с ценой деления не более 0,1 мм.

7.6.4 Проведение испытания

Образцы размещают в испытательной камере защитным покрытием вверх так, чтобы верхняя и нижняя кромки образцов были расположены горизонтально, а боковые - под углом 25°-40° к вертикали. Расстояние между образцами и поверхностями камеры должно быть не менее 100 мм, расстояние между соседними образцами - не менее 20 мм. Образцы должны быть расположены так, чтобы во время испытания на них не попадали капли конденсата с поверхностей камеры или других образцов.

Температуру и влажность доводят до требуемых значений в течение 1-1,5 ч и выдерживают образцы в заданных условиях в течение установленного времени.

По истечении времени выдержки образцы извлекают из камеры, промывают водой, протирают сухой мягкой тканью и подвергают визуальному контролю.

Образцы осматривают при рассеянном освещении. Освещенность поверхности образца должна быть не менее 300 лк. Контроль краевой коррозии проводят только на кромках, которые при выдержке образцов в камере были расположены наклонно. Размеры обнаруженных пороков измеряют лупой.

7.6.5 Оценка результатов

Образцы считают выдержавшими испытание, если размеры и количество обнаруженных пороков соответствуют указанным в таблице 7.

Таблица 7

Наименование порока	Норма на образец
Защитное покрытие	

Изменение цвета	Не нормируется
Повреждения, пузыри, размягчения	Не допускаются
Отражающее покрытие	
Пятна, повреждения, просветы размером по наибольшему измерению, мм: до 0,3 включ. св. 0,3	Не более 1 шт. Не допускаются
Краевая коррозия	Не допускается размером от кромки к центру более 0,2 мм

Зеркало считают выдержавшим испытание, если выдержали испытание все вырезанные из него образцы.

7.7 Испытание на стойкость к воздействию медно-кислого соляного тумана

7.7.1 Сущность метода

Метод заключается в воздействии на образцы зеркал медно-кислого соляного тумана в течение заданного периода времени, визуальном осмотре образцов и измерении размеров обнаруженных пороков.

7.7.2 Подготовка образцов

Испытание проводят на трех образцах размером $[(100 \times 100) \pm 10]$ мм, вырезанных из готового изделия. Образцы не должны содержать пороков.

Как правило, один образец вырезают из центральной части зеркала, другие - из противоположных частей, наиболее удаленных от центра. Если размеры зеркала не позволяют вырезать из него образцы указанных размеров, испытание проводят на готовом изделии.

Образцы вырезают не ранее чем за 24 ч до начала испытания. При нарезке образцов не допускается использование жидкости для резки.

Зеркала, предназначенные для испытания, и вырезанные из них образцы хранят при условиях, указанных в разделе 8.

Перед загрузкой в камеру образцы протирают сухой мягкой тканью для удаления загрязнений.

7.7.3 Условия проведения испытания

Условия проведения испытания приведены в таблице 8.

Таблица 8

Наименование параметра	Значение
Температура, °С	48-52
рН раствора в собирающем устройстве при (25 ± 2) °С	3,1-3,3
Средняя скорость собирания раствора на горизонтальной поверхности накопления площадью 80 см ² за период не менее 24 ч непрерывного распыления, мл/ч	1-2
Время выдержки, ч	120

7.7.4 Реактивы и растворы

7.7.4.1 Для приготовления соляных растворов используют следующие компоненты:

- вода дистиллированная по [ГОСТ 6709](#) или деминерализованная с удельной проводимостью не более 20 мкСм/см;
- натрий хлористый ч.д.а. по [ГОСТ 4233](#);
- натрия гидроксид ч.д.а. по [ГОСТ 4328](#);
- медь двухлористая 2-водная ч.д.а. по [ГОСТ 4167](#);
- кислота уксусная ч.д.а. по [ГОСТ 61](#).

7.7.4.2 Приготовление нейтрального соляного раствора

Растворяют (5,0±0,5) частей по массе хлористого натрия в 95 частях дистиллированной воды.

7.7.4.3 Приготовление медно-кислого соляного раствора

Растворяют (0,026±0,002) части по массе двухлористой 2-водной меди в 99,974 частях нейтрального соляного раствора, приготовленного по 7.7.4.2.

Значение pH раствора должно соответствовать указанному в 7.7.3. При необходимости корректируют значение pH раствора, добавляя уксусную кислоту или гидроксид натрия.

7.7.5 Средства испытания

7.7.5.1 Испытательная камера, обеспечивающая создание и равномерное распределение тумана с параметрами, указанными в 7.7.3.

Рекомендуемый объем камеры - не менее 0,4 м³.

Детали камеры, контактирующие с соляным раствором, должны быть сделаны из материалов, не подвергающихся коррозии в условиях испытаний и не оказывающих влияния на коррозионную активность соляного тумана.

Конструкция камеры должна предусматривать не менее двух собирающих устройств, каждое из которых имеет горизонтальную поверхность накопления площадью приблизительно 80 см². В качестве собирающего устройства может быть использована воронка диаметром 100 мм, помещенная в мерный цилиндр.

Камера должна быть сконструирована таким образом, чтобы брызги раствора из распыляющего устройства и капли жидкости, конденсирующиеся на различных частях камеры, не попадали на испытываемые образцы и в собирающие устройства.

7.7.5.2 Устройство для измерения pH с точностью измерения не менее 0,1 ед. pH.

7.7.5.3 Лупа по [ГОСТ 25706](#) или другое средство измерения с ценой деления не более 0,1 мм.

7.7.6 Подготовка к испытанию

Поверхности испытательной камеры, контактирующие с соляным раствором, тщательно очищают.

Испытательную камеру выводят на рабочий режим без размещения в ней образцов и регулируют скорость распыления и pH распыляемого раствора так, чтобы скорость собирания и pH раствора в собирающих устройствах соответствовали требованиям 7.7.3.

Повторное использование распыленного раствора не допускается.

7.7.7 Проведение испытания

Образцы размещают в испытательной камере защитным покрытием вверх так, чтобы верхняя и нижняя кромки образцов были расположены горизонтально, а боковые - под углом 15°-30° к вертикали. Образцы не должны соприкасаться друг с другом и поверхностями камеры. Образцы должны быть расположены так, чтобы на них не попадали брызги раствора из распыляющего устройства и капли жидкости с поверхностей камеры или других образцов.

Образцы выдерживают в заданных условиях в течение установленного времени.

По истечении времени выдержки образцы извлекают из камеры, промывают чистой водой с температурой не более 40 °С, протирают сухой мягкой тканью и подвергают визуальному контролю.

Образцы осматривают при рассеянном освещении. Освещенность поверхности образца должна быть не менее 300 лк. Контроль краевой коррозии проводят только на кромках, которые при выдержке образцов в камере были расположены наклонно. Размеры обнаруженных пороков измеряют лупой.

7.7.8 Оценка результатов

Образцы считают выдержавшими испытание, если размеры и количество обнаруженных пороков соответствуют указанным в таблице 9.

Таблица 9

Наименование порока	Норма на образец
Защитное покрытие	
Изменение цвета	Не нормируется
Повреждения, пузыри, размягчения	Не допускаются
Отражающее покрытие	
Пятна, повреждения, просветы размером по наибольшему измерению, мм: до 0,2 включ. св.0,2 " 3,0 " " 3,0	Не нормируются Не более 2 шт. Не допускаются
Краевая коррозия	Не допускается размером от кромки к центру более 2,0 мм

Зеркало считают выдержавшим испытание, если выдержали испытание все вырезанные из него образцы.

7.8 Определение адгезии защитного покрытия (метод решетчатых надрезов)

7.8.1 Сущность метода

Метод заключается в нанесении на защитное покрытие зеркала решетчатых надрезов и визуальной оценке состояния покрытия.

7.8.2 Подготовка образцов

Испытание проводят на трех образцах размером не менее 150x100 мм, вырезанных из готового изделия. Образцы не должны содержать пороков.

Как правило, один образец вырезают из центральной части зеркала, другие - из противоположных частей, наиболее удаленных от центра, на расстоянии от кромки не менее 100 мм. Если размеры зеркала не позволяют вырезать из него образцы указанных размеров, испытание проводят на готовом изделии.

Зеркала, предназначенные для испытания, и вырезанные из них образцы хранят при условиях, указанных в разделе 8.

7.8.3 Средства испытания

7.8.3.1 Режущий инструмент с шестью лезвиями, расположенными параллельно на расстоянии 1 мм друг от друга.

Угол заточки режущей части лезвия должен составлять 20°-30°, толщина кромки лезвия 0,05-0,10 мм.

7.8.3.2 Кисть волосяная мягкая шириной не менее 10 мм.

7.8.3.3 Лупа 2-3 увеличения по [ГОСТ 25706](#).

7.8.4 Проведение испытания

Образец располагают горизонтально защитным покрытием вверх. Режущий инструмент держат таким образом, чтобы плоскость лезвий располагалась перпендикулярно поверхности образца. Надрезы следует выполнять с постоянным давлением на режущий инструмент и равномерной скоростью.

На защитном покрытии на расстоянии не менее 10 мм от края образца режущим инструментом по линейке делают шесть параллельных надрезов длиной не менее 20 мм таким образом, чтобы защитное лакокрасочное покрытие было прорезано на всю толщину (до металлического слоя). Контроль прорезания защитного покрытия осуществляют при помощи лупы.

Аналогичным образом делают еще шесть надрезов, пересекающих первоначальные надрезы в перпендикулярном направлении так, чтобы получился узор в виде решетки.

Для удаления отслоившихся частиц покрытия несколько раз проводят кистью по поверхности решетки вдоль ее диагоналей.

Проводят визуальный осмотр защитного покрытия в месте нанесения решетки, используя при необходимости лупу.

7.8.5 Оценка результатов

Образцы считают выдержавшими испытание, если в местах нанесения решеток защитное покрытие не отслоилось либо отслаивание произошло вдоль линий решетки и/или в местах их пересечения так, что между соседними параллельными линиями решетки остались участки неотслоившегося покрытия.

Зеркало считают выдержавшим испытание, если выдержали испытание все вырезанные из него образцы.

7.9 Контроль маркировки

7.9.1 Сущность метода

Метод основан на визуальном осмотре зеркал и установлении соответствия маркировки заданным

требованиям.

7.9.2 Подготовка образцов

Контроль проводят на готовом изделии.

7.9.3 Проведение контроля

Контроль проводят при освещенности поверхности зеркала не менее 300 лк.

Наблюдатель осматривает зеркало и проверяет наличие маркировки, место ее расположения, читабельность и содержание.

7.9.4 Оценка результатов

Зеркало считают выдержавшим контроль, если маркировка соответствует требованиям 5.3.1.

8 Транспортирование и хранение

8.1 Зеркала транспортируют любым видом транспорта в соответствии с правилами перевозок грузов, действующими на данном виде транспорта.

8.2 При транспортировании тара с зеркалами должна быть размещена так, чтобы торцы зеркал были расположены по направлению движения транспорта, и закреплена так, чтобы исключалась возможность ее перемещения и качания в процессе транспортирования.

8.3 Зеркала хранят в закрытых, сухих, отапливаемых помещениях с относительной влажностью не более 70% при температуре окружающего воздуха не ниже 10 °С в распакованном виде, переложённые прокладочными материалами по 5.3.6, или в таре (кроме контейнеров) при условии, если тара, прокладочные, уплотняющие и упаковочные материалы не подвергались увлажнению.

При хранении в распакованном виде зеркала должны быть установлены на стеллажи или пирамиды на резиновые или войлочные подкладки в наклонном положении с углом наклона к вертикали от 5° до 15°.

8.4 При транспортировании, погрузке, выгрузке и хранении зеркал следует принимать меры, обеспечивающие их защиту от механических и термических воздействий, атмосферных осадков, воздействия влаги и агрессивных веществ, а также соблюдать правила обращения с транспортной тарой.

В помещении для хранения зеркал не должны находиться материалы и вещества, которые могут вызвать повреждение зеркал (кислоты, щелочи, соли, органические растворители, краски, лаки, строительные растворы и др.).

9 Указания по эксплуатации

9.1 При транспортировании, погрузке, выгрузке, распаковывании транспортной тары, хранении, монтаже и эксплуатации зеркал не допускается:

- взаимное касание зеркал и касание их о твердые предметы;
- протирание зеркал жесткими материалами и материалами, содержащими царапающие включения;
- удары жесткими предметами;
- очистка сухих зеркал жесткими щетками без подачи смывающей жидкости;

- длительное присутствие влаги и загрязнений на поверхности зеркал;
- попадание на зеркала строительных материалов (цементной пыли, строительных растворов, штукатурных смесей и т.п.), частиц, летящих от работающего оборудования (сварочных аппаратов, шлифовальных машин, перфораторов и т.п.), и других агрессивных веществ;
- подвергание зеркал резким перепадам температур;
- применение в наружном остеклении;
- эксплуатация в агрессивной среде и в помещениях с постоянно высокой влажностью (плавательных бассейнах, банях и т.п.).

9.2 Правила изготовления изделий из зеркал устанавливаются в нормативной (проектной, конструкторской) документации на эти изделия.

9.3 Правила монтажа и эксплуатации зеркал конкретных видов должны быть приведены в сопроводительной документации изготовителя.

10 Гарантии изготовителя

10.1 Изготовитель гарантирует соответствие зеркал требованиям настоящего стандарта при условии соблюдения правил монтажа, эксплуатации, упаковки, транспортирования и хранения.

10.2 Гарантийный срок хранения зеркал устанавливается в технических условиях на зеркала конкретных видов или договорах на поставку, но не менее двух лет со дня изготовления.

Приложение А (обязательное). Классификация, термины и определения пороков зеркал

Приложение А
(обязательное)

А.1 По месту расположения пороки зеркал подразделяют на:

- пороки листового стекла;
- пороки отражающего покрытия;
- пороки защитного покрытия.

Термины и определения основных видов пороков зеркал приведены в таблице А.1.

Таблица А.1

Термин	Определение
1 Пороки листового стекла	
След от щеток	Волосные труднозаметные круговые царапины, возникающие при очистке поверхности стекла перед нанесением отражающего покрытия
2 Пороки отражающего покрытия	
Пятно	Участок отражающего покрытия различных размеров и формы, отличающийся от остальной части покрытия по цвету, блеску, структуре (матовый налет, цветная точка, загрязнение и т.д.)
Повреждение отражающего покрытия	Участок зеркала различных размеров и формы, на котором отсутствует отражающее покрытие

Просвет	Участок зеркала различных размеров и формы, на котором отсутствуют отражающее и защитное покрытия
Краевая коррозия	Изменение цвета отражающего покрытия вдоль края зеркала
3 Пороки защитного покрытия	
Повреждение защитного покрытия	Нарушение целостности защитного покрытия, при котором часть отражающего покрытия остается открытой (незащищенной)
Пузырь	Участок защитного покрытия различных размеров и формы, на котором отсутствует адгезия к отражающему покрытию
Размягчение	Участок защитного покрытия различных размеров и формы, более мягкий на ощупь по сравнению с остальной частью покрытия
Примечание - Другие пороки листового стекла - по ГОСТ Р 54170 .	

А.2 По характеру воздействия на зеркало пороки подразделяют на разрушающие и неразрушающие.

Разрушающие пороки - просвет, краевая коррозия, повреждение защитного покрытия и разрушающие пороки листового стекла по [ГОСТ Р 54170](#).

Неразрушающие пороки - любые пороки, не относящиеся к разрушающим.

А.3 Классификация пороков по форме и размерам (локальные и линейные) - по [ГОСТ Р 54170](#).

Электронный текст документа
подготовлен АО "Кодекс" и сверен по:
официальное издание
М.: Стандартинформ, 2011